

平成 24 年度 技術士第二次試験 模擬答案用紙

受験番号	
問題番号	I-2-2

技術部門	部門
選択科目	
専門とする事項	

※
---

○受験番号、問題番号、技術部門、選択科目及び専門とする事項の欄は必ず記入すること。  
 ○解答欄の記入は、1マスにつき1文字とすること。(英数字及び図表を除く。)

( 1 ) 入 退 室 管 理 シ ス テ ム の E R 図

図 1 に 入 退 室 管 理 シ ス テ ム の E R 図 を 示 す。

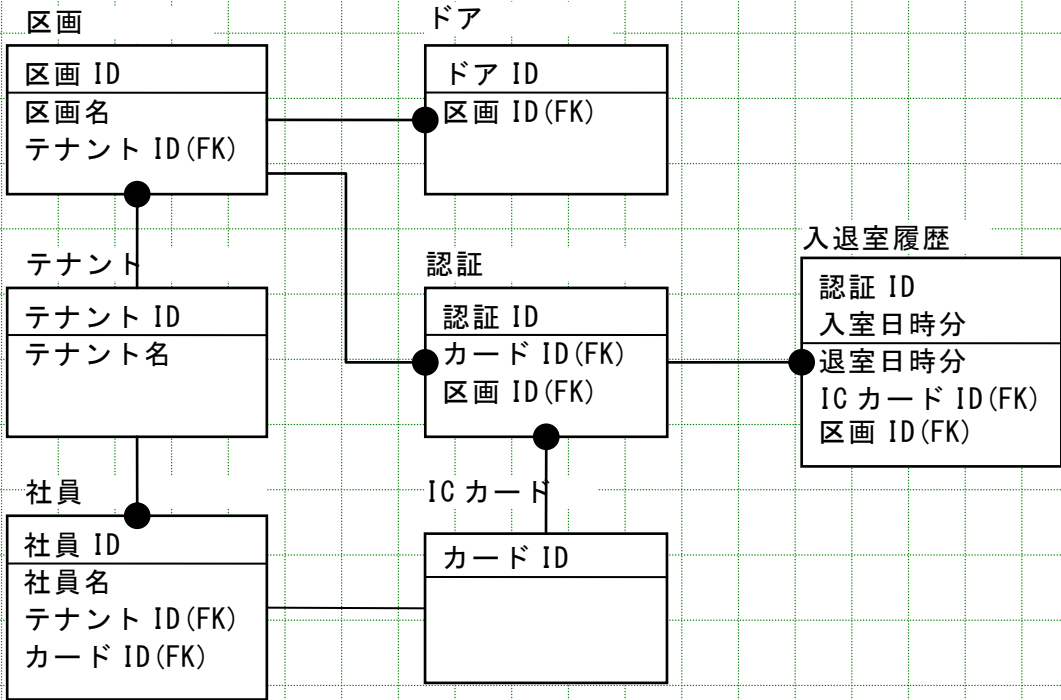


図 1 入 退 室 管 理 シ ス テ ム の E R 図

( 2 ) 来 客 者 許 可 日 対 応 機 能 追 加 の E R 図

図 1 から 来 客 者 許 可 日 対 応 機 能 を 追 加 し た E R 図 を  
 図 2 に 示 す。

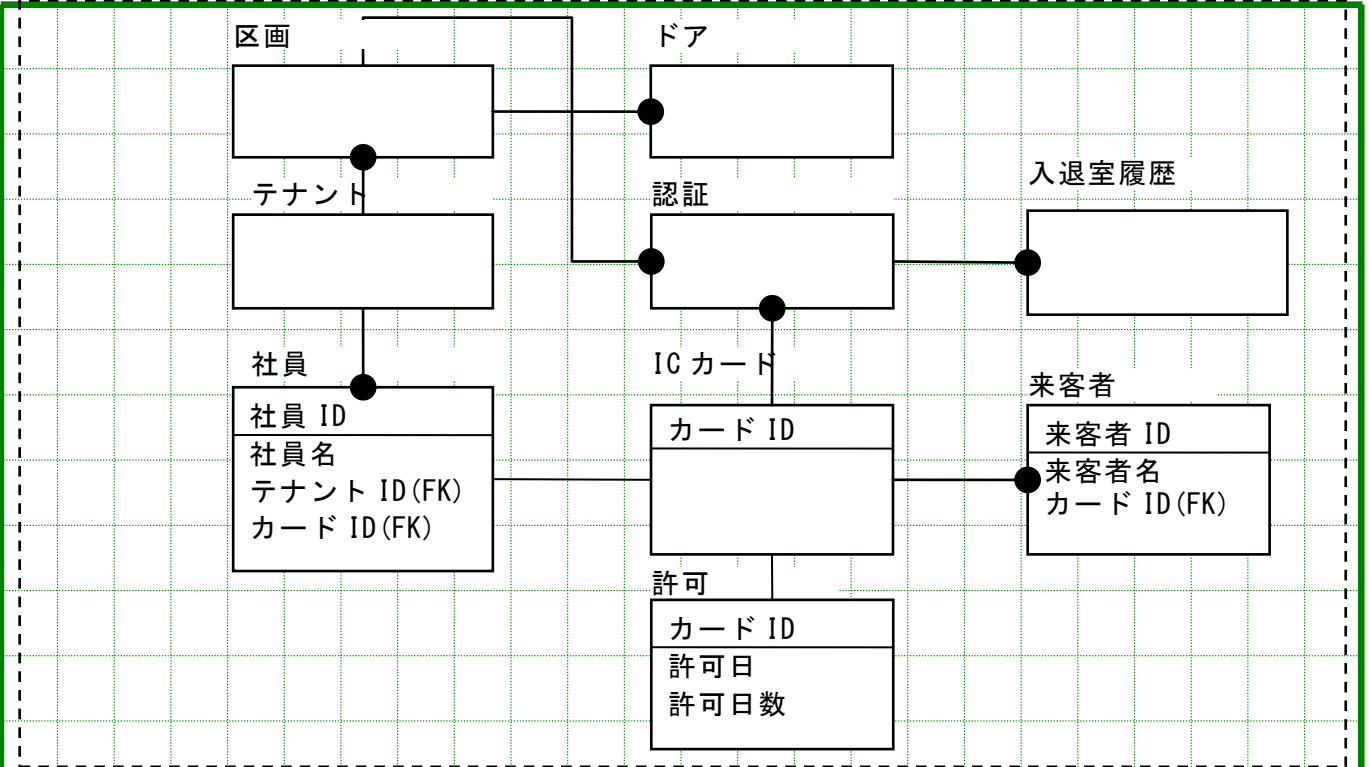
平成 24 年度 技術士第二次試験 模擬答案用紙

受験番号	
問題番号	I-2-2

技術部門	部門
選択科目	
専門とする事項	

※
---

○受験番号、問題番号、技術部門、選択科目及び専門とする事項の欄は必ず記入すること。  
 ○解答欄の記入は、1マスにつき1文字とすること。(英数字及び図表を除く。)



データベース設計上の課題

① ドメイン設計

ER図を作成する前に各データ項目を洗い出し、特定ルール(型や桁)が一致する項目は、同一のドメインとして定義を行う。

② 代理キー(サロゲートキー)の追加

認証テーブルでは、複合主キー(カードID、区画ID)でも動作するが、SQL文のWHERE句で条件間違いなどが発生し易いため、代理キーを追加する。

③ 非正規化

入退室履歴テーブルでは、入退室履歴において照会処理の性能を改善するため、属性(ICカードID、区画ID)を追加し非正規化を行う。

●裏面は使用しないで下さい。

●裏面に記載された解答は無効とします。

24字×25字